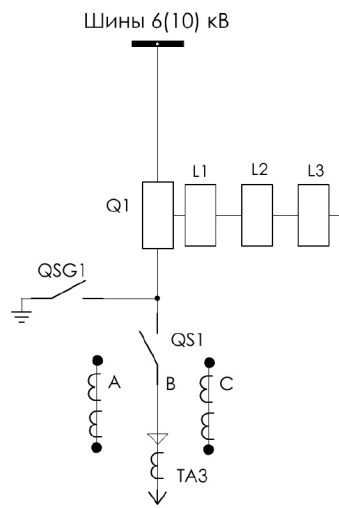
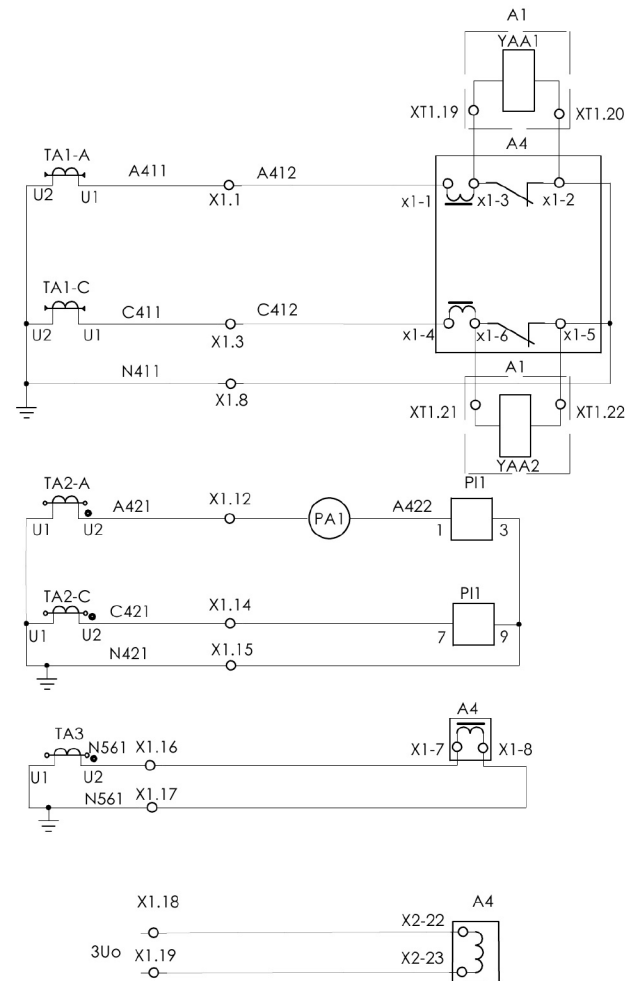


ПОЯСНЯЮЩАЯ СХЕМА



БАСТИОН МПЗ-01

МТЗ
ТО1
ТО2
ЗНЗ
АПВ
Сигн.авар.откл.



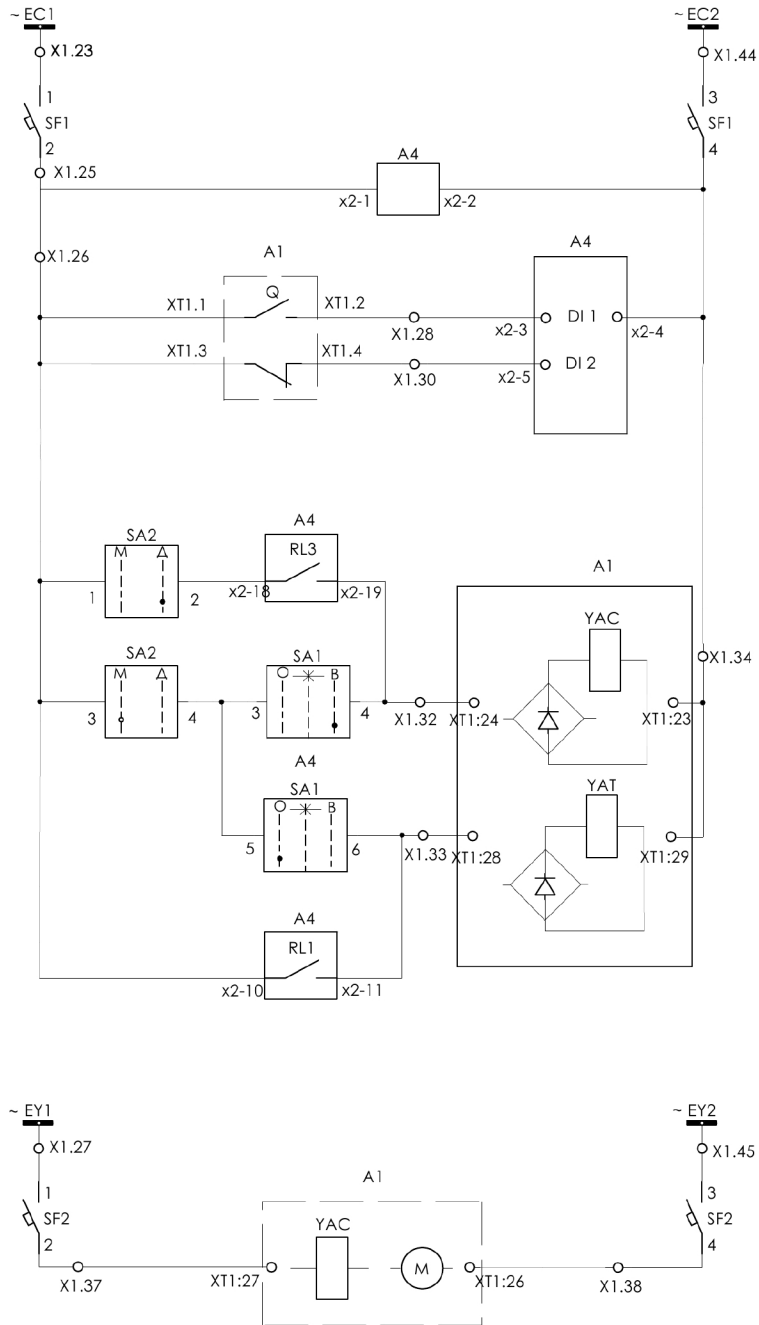
ТОКОВЫЕ ЦЕПИ
МАКСИМАЛЬНОЙ
ТОКОВОЙ ЗАЩИТЫ
ТОКОВОЙ ОТСЕЧКИ,
ИЗМЕРЕНИЯ И ТОКОВЫХ
ЭЛЕКТРОМАГНИТОВ
ОТКЛЮЧЕНИЯ ПО СХЕМЕ
С ДЕШУНТИРОВАНИЕМ

ТОКОВЫЕ ЦЕПИ
СЧЕТЧИКА И
АМПЕРМЕТРА

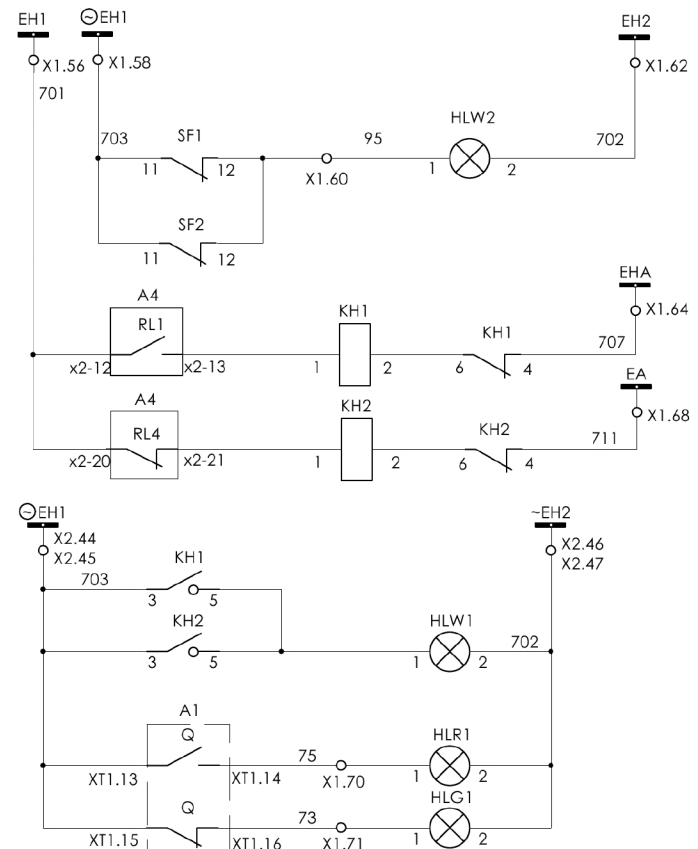
ТОКОВЫЕ ЦЕПИ
ЗАЩИТЫ ОТ ОДНО-
ФАЗНЫХ ЗАМЫ-
КАНИЙ НА ЗЕМЛЮ

ЦЕПИ НАПРЯЖЕНИЯ 3U₀

| | | | | | | | | |
|-----------|------|----------|-------|------|--|------------------------------------|----------|------|
| Изм. | Лист | № докум. | Подп. | Дата | Линия 6(10) кВ с выключателем ВВР-10 и защитой БАСТИОН МПЗ-01 | Лит. | Масса | Маш. |
| Разраб. | | | | | | | | |
| Пров. | | | | | | | | |
| Т. контр. | | | | | | Лист 1 | Листов 5 | |
| Н. контр. | | | | | | Схема электрическая принципиальная | | |
| Утв. | | | | | | | | |



| | |
|--------------------------------|---|
| ШИНКИ УПРАВЛЕНИЯ | АВТОМАТИЧЕСКИЙ ВЫКЛЮЧАТЕЛЬ |
| | ЦЕПИ ПИТАНИЯ ЗАЩИТЫ |
| ФИКСАЦИЯ ПОЛОЖЕНИЯ ВЫКЛЮЧАТЕЛЯ | ВКЛЮЧЕН (С ИНДИКАЦИЕЙ) |
| | ОТКЛЮЧЕН (С ИНДИКАЦИЕЙ) |
| ЦЕПИ ВКЛЮЧЕНИЯ | ВКЛЮЧЕНИЕ ОТ АПВ |
| | ОПЕРАТИВНОЕ ВКЛЮЧЕНИЕ |
| | ОПЕРАТИВНОЕ ОТКЛЮЧЕНИЕ |
| ЦЕПИ ОТКЛЮЧЕНИЯ | ОТКЛЮЧЕНИЕ ОТ МТЗ, ТОКОВОЙ ОТСЕЧКИ, ЗНЗ |
| | Цепи мотор-редуктора заправки пружины включения |



| | |
|-------------------|--|
| ЦЕПИ СИГНАЛИЗАЦИИ | АВТОМАТ ЦЕПЕЙ УПРАВЛЕНИЯ ОТКЛЮЧЕН |
| | АВТОМАТ ЦЕПЕЙ МОТОР-РЕДУКТОРА ОТКЛЮЧЕН |
| | АВАРИЙНОЕ ОТКЛЮЧЕНИЕ ВЫКЛЮЧАТЕЛЯ |
| | НЕИСПРАВНОСТЬ ЗАЩИТ |
| ЦЕПИ СИГНАЛИЗАЦИИ | УКАЗАТЕЛЬ НЕ ПОДНЯТ |
| | ИНДИКАЦИЯ ПОЛОЖЕНИЯ "ВКЛЮЧЕНО" |
| | ИНДИКАЦИЯ ПОЛОЖЕНИЯ "ОТКЛЮЧЕНО" |

КОНТАКТЫ ИСПОЛЬЗУЕМЫЕ В ДРУГИХ ЦЕПЯХ

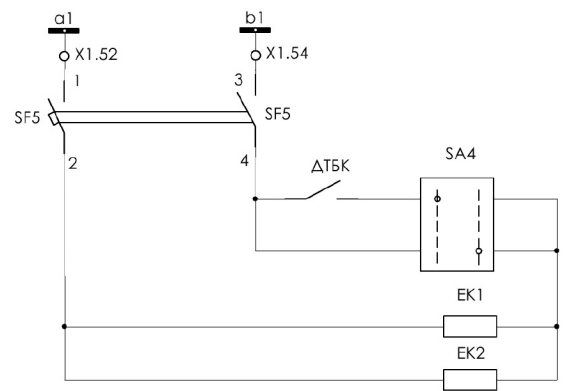
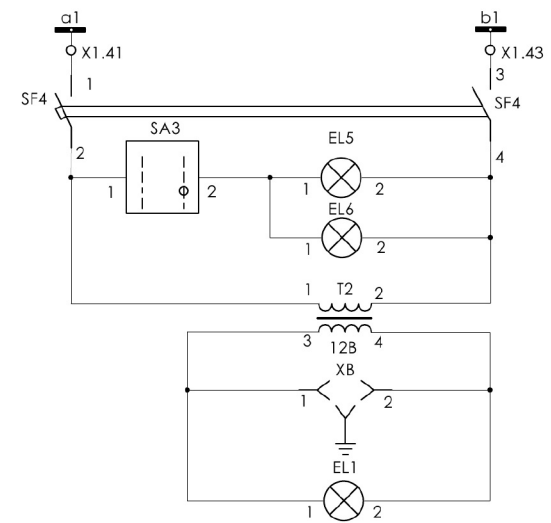


В шкаф ввода 6 (10) кВ
(логическая защита шин - блокировка отсечки ввода 6 (10) кВ при пуске МТЗ линий 6 (10) кВ

В шкаф СВ 6 (10) кВ
(логическая защита шин - блокировка отсечки СВ 6 (10) кВ при пуске МТЗ линий 6 (10) кВ

| | | | | |
|------|------|----------|-------|------|
| Изм. | Лист | № докум. | Подп. | Дата |
|------|------|----------|-------|------|

| | |
|--------------|--------------|
| Инд. № подл. | Подп. и дата |
| Взм. инд. № | Инд. № дубл. |
| Инд. № дубл. | Подп. и дата |



| | |
|----------------------|--------------------------------------|
| ЦЕПИ ОСВЕЩЕНИЯ | ШИНКИ ОСВЕЩЕНИЯ |
| | АВТОМАТИЧЕСКИЙ ВЫКЛЮЧАТЕЛЬ |
| | ЛАМПА ОСВЕЩЕНИЯ ШКАФА С ВЫКЛЮЧАТЕЛЕМ |
| | РАЗДЕЛИТЕЛЬНЫЙ ТРАНСФОРМАТОР |
| | РОЗЕТКА |
| ЦЕПИ ОБОГРЕВА | ОБОГРЕВ ПРИВОДА ВЫКЛЮЧАТЕЛЯ 35 кВ |
| | АВТОМАТИЧЕСКИЙ ВЫКЛЮЧАТЕЛЬ |
| | Управление обогревом |
| | Автоматическое |
| | Включено |
| ОБОГРЕВ ШКАФА ЗАЩИТЫ | |

| | | | | |
|------|------|----------|-------|------|
| Изм. | Лист | № докум. | Подп. | Дата |
|------|------|----------|-------|------|

ФУНКЦИИ ВХОДНЫХ ЦЕПЕЙ УСТРОЙСТВА БАСТИОН МПЗ-01

- DI 1 - фиксация включенного положения выключателя
- DI 2 - фиксация отключенного положения выключателя

ФУНКЦИИ ВЫХОДНЫХ РЕЛЕ УСТРОЙСТВА БАСТИОН МПЗ-01

- RL1 - отключение от МТЗ, ТО, ЗНЗ
- RL2 - пуск защит ЛЗШ
- RL3 - включение от АПВ
- RL4 - контроль исправности устройства

| | |
|--------------|--------------|
| Инд. № подл. | Подп. и дата |
| Взам. инд. № | Инд. № дубл. |
| Подп. и дата | Подп. и дата |

| | | | | |
|------|------|----------|-------|------|
| Изм. | Лист | № докум. | Подп. | Дата |
|------|------|----------|-------|------|

| ОБОЗНАЧ. | НАИМЕНОВАНИЕ | КОЛ. | ПРИМЕЧАНИЕ |
|---------------------|---|------|----------------------------|
| Q1 | ВЫКЛЮЧАТЕЛЬ ВАКУУМНЫЙ ВВР-10 ~220В | 1 | |
| A1 | ПРИВОД ВЫКЛЮЧАТЕЛЯ | | |
| HLG1 | Светосигнальная арматура СКЛ11.А-АМ-3-220 (зеленая) | 1 | |
| HLR1 | Светосигнальная арматура СКЛ11.А-КМ-3-220 (красная) | 1 | |
| HLW1 | Светосигнальная арматура СКЛ11.А-ЖМ-3-220 (желтая) | 1 | |
| A4 | Устройство защиты БАСТИОН МПЗ-01 | 1 | |
| PA1 | Амперметр | 1 | |
| PI | Счетчик активной энергии | 1 | |
| SA1 | Переключатель 3 пол. безфик. | 1 | |
| SA2 | Переключатель 2 пол. с фик. 1НО 1НЗ | 1 | |
| TAA,TAB,TAC | Трансформатор тока 100/5А | 3 | |
| SF1, SF2 SF4,SF5 | Выключатель автоматический С60N 2р In=6А Xар.С | 4 | |
| | блок-контакт OF N26924 | 1 | |
| KN1 | Реле указательное РЭУ-11; ~ 0,025 А | 1 | переменный оперативный ток |
| KN2 | Реле указательное РЭУ-11; ~ 0,1 А | 1 | переменный оперативный ток |
| X1 | Клемма токовая испытательная 2 провода, 2,5 мм. кв. | 15 | |
| XB | Электророзетка 12В, 10А | 1 | |
| X1 | Клемма проходная 2 провода, 2,5 мм. кв. | 76 | |
| SA4 | Переключатель XB5-AD33 2 пол. с фик. 2НЗ | 1 | |
| ΔТКБ | Термовыключатель | 1 | |
| | | | |
| | | | |
| | | | |
| | | | |

Подп. и дата
Инв.№ дубл.
вз. инв. №
Подп. и дата
Инв.№ подл.

| | | | | | | | | |
|------------|------|-------------|--------|------|---|------|--------|---------|
| Изм. | Лист | № документа | Подпис | Дата | Линия 6(10) кв с выключателем ВВР-10 и защитой РБАСТИОН МПЗ-01 | Лит | Масса | Масштаб |
| Разраб. | | | | | | | | |
| Пров. | | | | | | | | |
| Т.контр. | | | | | | Лист | Листов | |
| Н.контроль | | | | | | | | |
| Утв. | | | | | | | | |