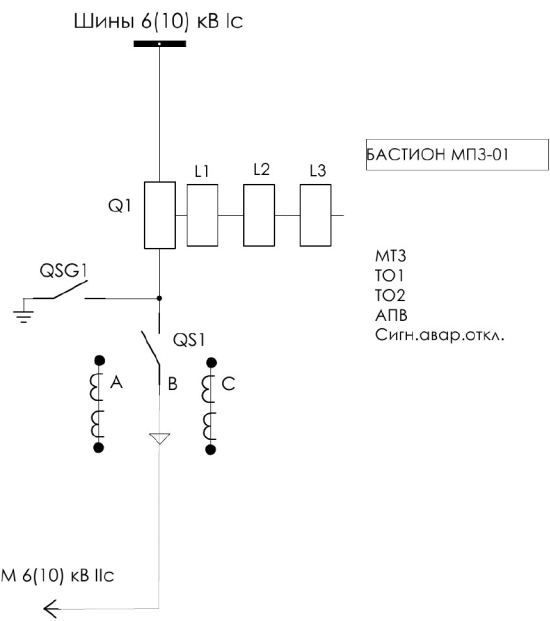
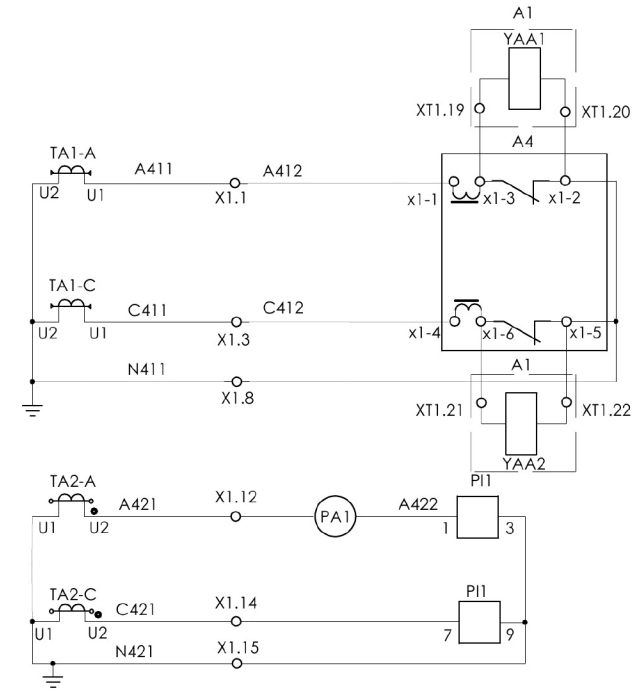


ПОЯСНЯЮЩАЯ СХЕМА



БАСТИОН МПЗ-01

МТЗ
ТО1
ТО2
АПВ
Сигн.авар.откл.



ТОКОВЫЕ ЦЕПИ
МАКСИМАЛЬНОЙ
ТОКОВОЙ ЗАЩИТЫ,
ТОКОВОЙ ОТСЧЕТКИ,
ИЗМЕРЕНИЯ И ТОКОВЫХ
ЭЛЕКТРОМАГНИТОВ
ОТКЛЮЧЕНИЯ ПО СХЕМЕ
С ДЕШУНТИРОВАНИЕМ

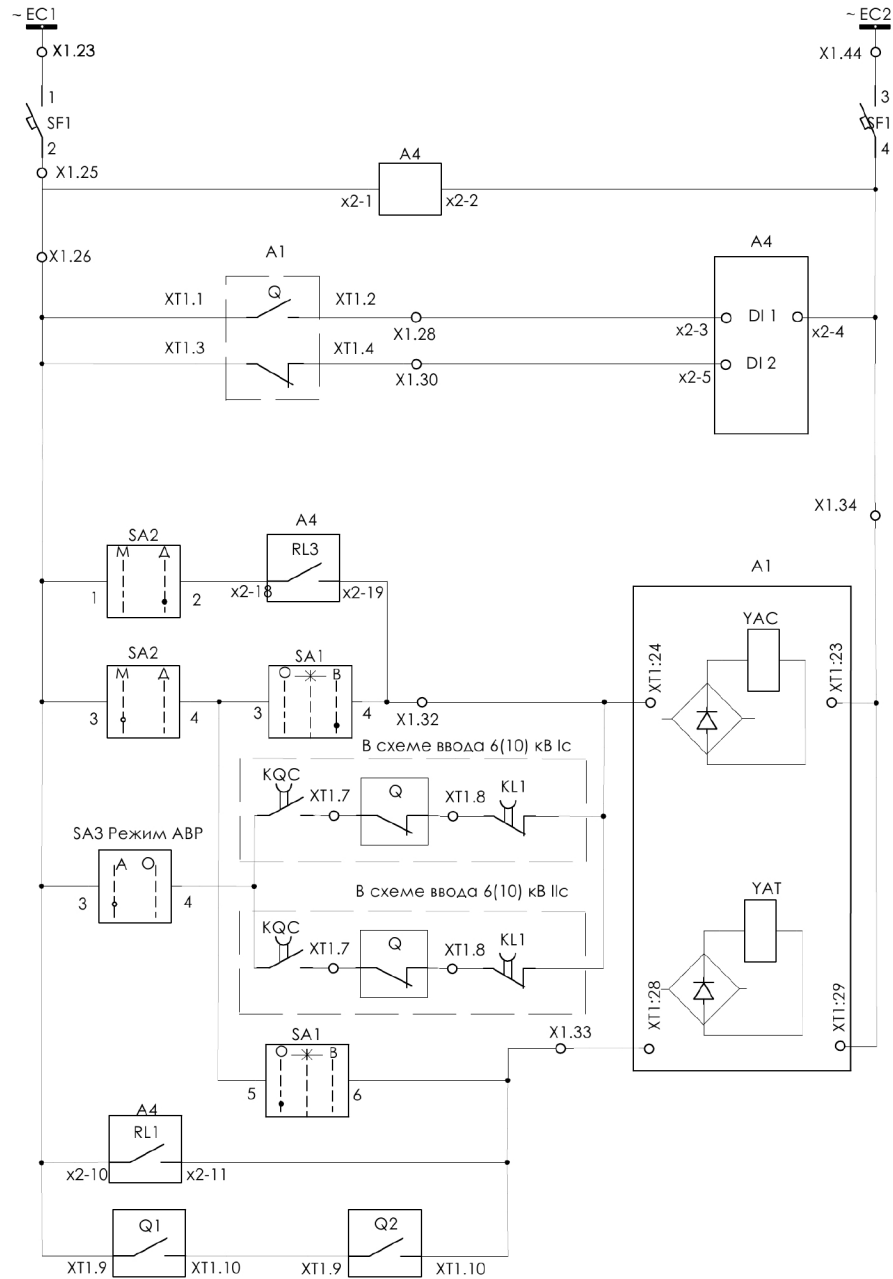
ТОКОВЫЕ ЦЕПИ
СЧЕТЧИКА И
АМПЕРМЕТРА

Изм.	Лист	№ докум.	Подп.	Дата
Разраб.				
Пров.				
Т. контр.				
Н. контр.				
Утв.				

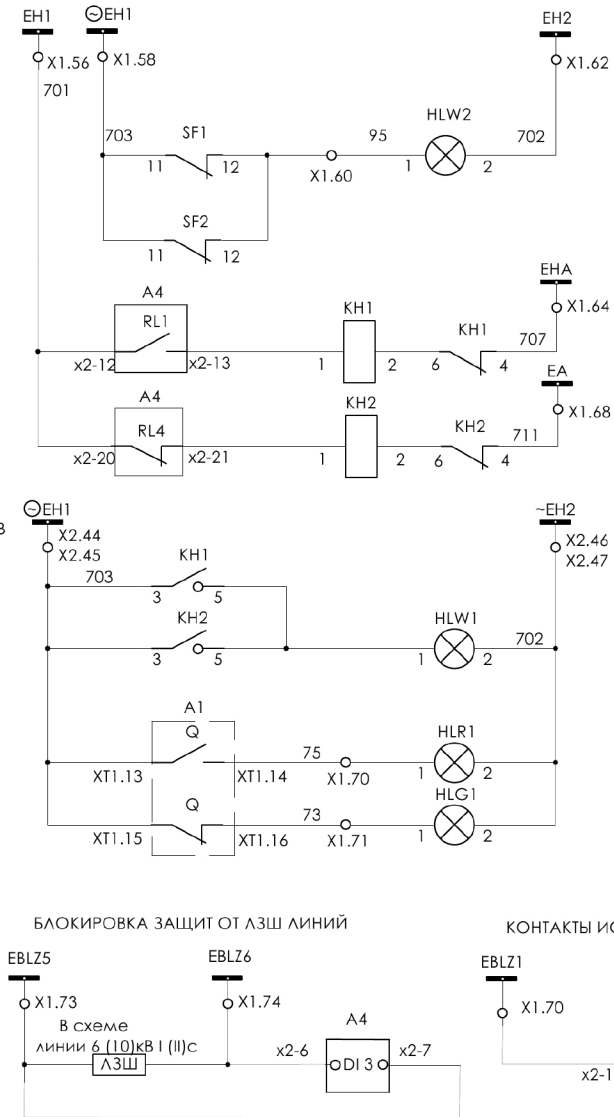
**СВ 6(10) кВ
с выключателем ВВР-10
и защитой БАСТИОН МПЗ-01**

Схема электрическая принципиальная
(переменный оперативный ток)

Лит.	Масса	Масш.
Лист 1	Листов 5	

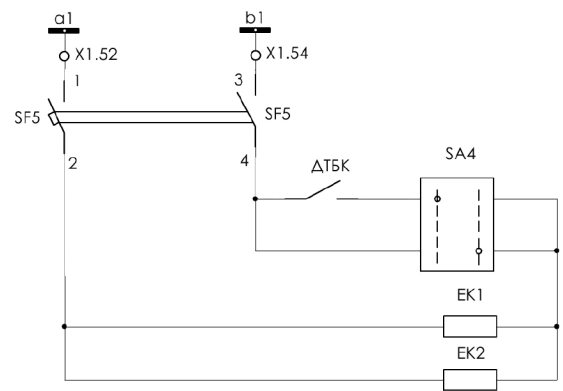
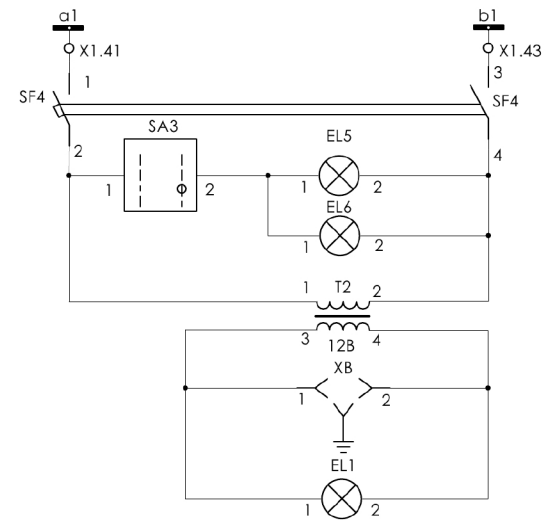
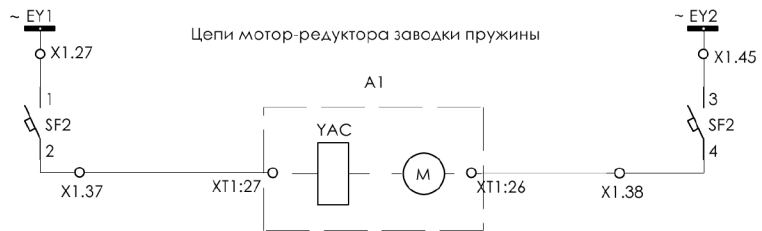


ШИНКИ УПРАВЛЕНИЯ	АВТОМАТИЧЕСКИЙ ВЫКЛЮЧАТЕЛЬ
	ЦЕПИ ПИТАНИЯ ЗАЩИТЫ
ФИКСАЦИЯ ПОЛОЖЕНИЯ ВЫКЛЮЧАТЕЛЯ	ВКЛЮЧЕН (С ИНДИКАЦИЕЙ)
	ОТКЛЮЧЕН (С ИНДИКАЦИЕЙ)
ЦЕПИ ВКЛЮЧЕНИЯ	ВКЛЮЧЕНИЕ ОТ АПВ
	ОПЕРАТИВНОЕ ВКЛЮЧЕНИЕ
ЦЕПИ ОТКЛЮЧЕНИЯ	ПРИ АВР
	ОПЕРАТИВНОЕ ОТКЛЮЧЕНИЕ
	ОТКЛЮЧЕНИЕ ОТ МТЗ ТОКОВОЙ ОТСЕЧКИ
	ПРИ ОБОИХ ВКЛЮЧЕННЫХ ВВОДАХ



ЦЕПИ СИГНАЛИЗАЦИИ	АВТОМАТ ЦЕПЕЙ УПРАВЛЕНИЯ ОТКЛЮЧЕН
	АВТОМАТ ЦЕПЕЙ МОТОР-РЕДУКТОРА ОТКЛЮЧЕН
	АВАРИЙНОЕ ОТКЛЮЧЕНИЕ ВЫКЛЮЧАТЕЛЯ
	НЕИСПРАВНОСТЬ ЗАЩИТ
	УКАЗАТЕЛЬ НЕ ПОДНЯТ
	ИНДИКАЦИЯ ПОЛОЖЕНИЯ "ВКЛЮЧЕНО"
	ИНДИКАЦИЯ ПОЛОЖЕНИЯ "ОТКЛЮЧЕНО"

Изм.	Лист	№ докум.	Подп.	Дата
------	------	----------	-------	------



ЦЕПИ ОСВЕЩЕНИЯ	ШИНКИ ОСВЕЩЕНИЯ
	АВТОМАТИЧЕСКИЙ ВЫКЛЮЧАТЕЛЬ
	ЛАМПА ОСВЕЩЕНИЯ ШКАФА С ВЫКЛЮЧАТЕЛЕМ
	РАЗДЕЛИТЕЛЬНЫЙ ТРАНСФОРМАТОР
	РОЗЕТКА
ЦЕПИ ОБОГРЕВА	ОБОГРЕВ ПРИВОДА ВЫКЛЮЧАТЕЛЯ 35 кВ
	АВТОМАТИЧЕСКИЙ ВЫКЛЮЧАТЕЛЬ
	Управление обогревом
	Автоматическое
	Включено
	ОБОГРЕВ ШКАФА ЗАЩИТЫ

Инд. № подл.	Подп. и дата
Инд. № дубл.	
Инд. № инд. №	
Инд. № подл.	Подп. и дата
Инд. № подл.	

Изм	Лист	№ докум.	Подп.	Дата

ФУНКЦИИ ВХОДНЫХ ЦЕПЕЙ УСТРОЙСТВА БАСТИОН МПЗ-01

- DI 1 - фиксация включенного положения выключателя
- DI 2 - фиксация отключенного положения выключателя
- DI 3 - блокировка защит от ЛЗШ

ФУНКЦИИ ВЫХОДНЫХ РЕЛЕ УСТРОЙСТВА БАСТИОН МПЗ-01

- RL1 - отключение от МТЗ, ТО, ЗНЗ
- RL2 - пуск защит ЛЗШ
- RL3 - включение от АПВ
- RL4 - контроль исправности устройства

Инд. № подл.	Подп. и дата
Взам. инд. №	Инд. № дубл.
Подп. и дата	Подп. и дата

Изм.	Лист	№ докум.	Подп.	Дата
------	------	----------	-------	------

ОБОЗНАЧ.	НАИМЕНОВАНИЕ	КОЛ.	ПРИМЕЧАНИЕ
Q1	ВЫКЛЮЧАТЕЛЬ ВАКУУМНЫЙ ВВР-10 ~220В	1	
A1	ПРИВОД ВЫКЛЮЧАТЕЛЯ		
HLG1	Светосигнальная арматура СКЛ11.А-АМ-3-220 (зеленая)	1	
HLR1	Светосигнальная арматура СКЛ11.А-КМ-3-220 (красная)	1	
HLW1	Светосигнальная арматура СКЛ11.А-ЖМ-3-220 (желтая)	1	
A4	Устройство защиты БАСТИОН МПЗ-01	1	
PA1	Амперметр	1	
PI	Счетчик активной энергии	1	
SA1	Переключатель 3 пол. без фик.	1	
SA2	Переключатель 2 пол. с фик.	1	
SA3	Переключатель 2 пол. с фик.	1	
TAA,TAB,TAC	Трансформатор тока 100/5А	3	
SF1, SF2 SF4,SF5	Выключатель автоматический С60N 2р In=6А Xар.С	4	
	блок-контакт OF N26924	1	
KN1	Реле указательное РЭУ-11; ~ 0,025 А	1	переменный оперативный ток
KN2	Реле указательное РЭУ-11; ~ 0,1 А	1	переменный оперативный ток
X1	Клемма токовая испытательная 2 провода, 2,5 мм. кв.	15	
XB	Электророзетка 12В, 10А	1	
X1	Клемма проходная 2 провода, 2,5 мм. кв.	76	
SA4	Переключатель XB5-AD33 2 пол. с фик. 2НЗ	1	
ДТКБ	Термовыключатель	1	

Подп. и дата
Инь.№ дубл.
вз. инв. №
Подп. и дата
Инь.№ подл.

Изм.	Лист	№ документа	Подпис	Дата	СВ6(10) кв с выключателем ВВР-10 и защитой РБАСТИОН МПЗ-01	Лит	Масса	Масштаб	
Разраб.									
Пров.									
Т.контр.						Лист	Листов		
Н.контроль									
Утв.									